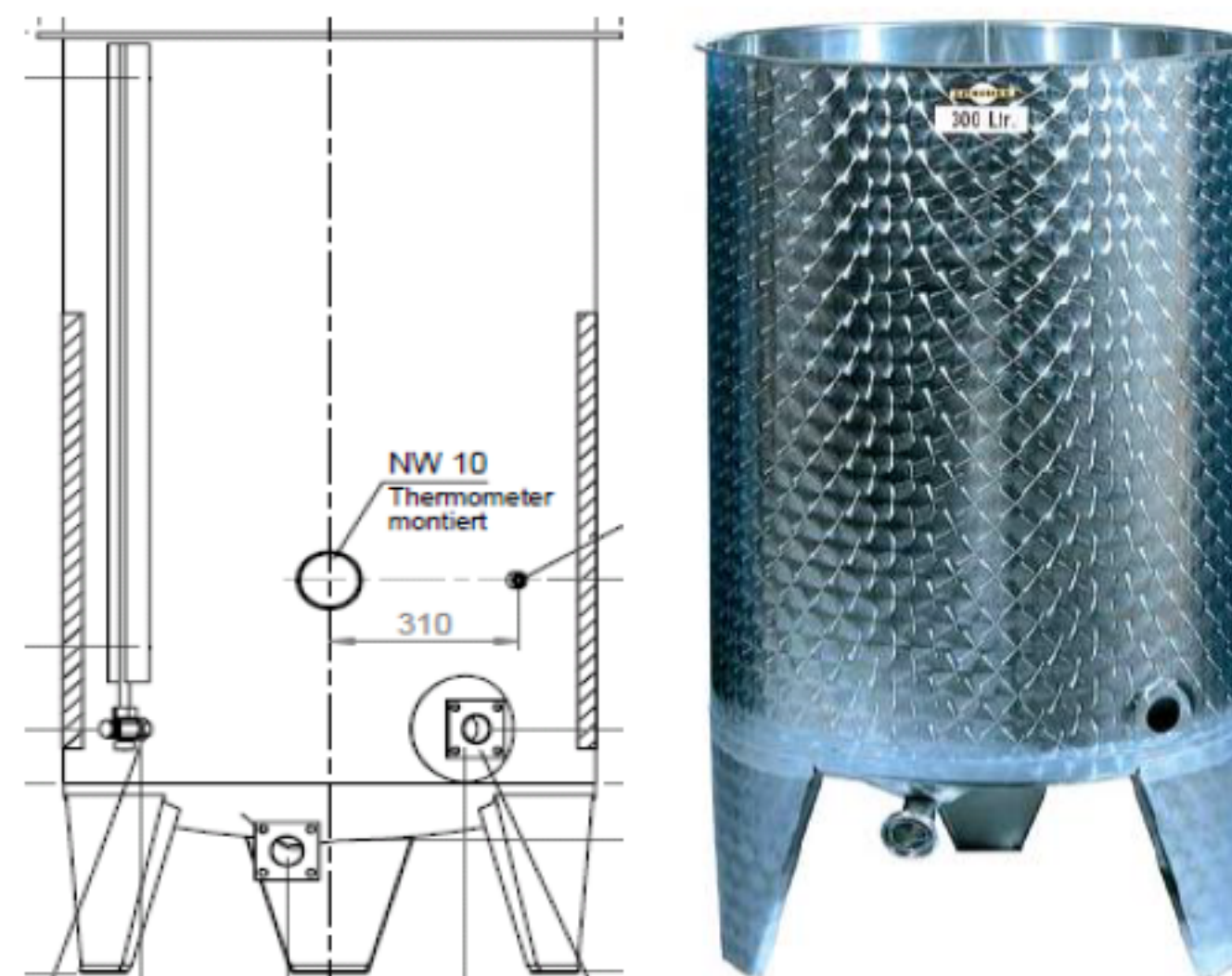


TYPE FO-2

Equipement standard :

- . Plafond mobile, chambre à air, dispositif de gonflage, manomètre
- . Tirage au clair et vidange totale bride carrée 100 x 100 mm
- . Piquage DIN 10 pour réglette de niveau
- . Piquage DIN 10 pour robinet dégustateur
- . 3 pieds soudés - fond bombé
- . Finition extérieure bouchonnée
- . **Finition intérieure III d / 2 R (recuit brillant)**
- . Inox 304



CAPACITE	Poids kg	Ø mm	H mm	h2 mm	REF	€ HT CUVE SEULE	€ HT plafond	€ HT TOTAL
300	25	630	1384	315	FO2-063-300A	562	144	706
530	30	820	1361	205	FO2-082-530A	828	202	1030
675	45	820	1620	205	FO2-082-675A	873	202	1075
910	60	820	2109	205	FO2-082-910A	1137	202	1339