

FELCO 211

Le nouvel élagueur ultra performant

FELCO lance un nouvel élagueur, le FELCO 211, disponible en trois longueurs: 40cm, 50cm et 60cm.

PUISSANCE ET FACILITÉ DE COUPE

Davantage de force: la géométrie de la tête de coupe positionne et maintient le bois près de l'axe central et l'empêche de glisser. Ainsi, la coupe est facile, rapide et efficace.

Diamètre de 35mm: parfaitement adapté pour la taille des bois durs ($\leq 35\text{mm}$), il convient parfaitement pour les travaux en arboriculture, vignes, paysagisme et pour l'entretien des parcs et jardins.

DURABILITÉ

Savoir-faire FELCO: nos ingénieurs ont développé et conçu un nouvel élagueur qui se veut maniable, robuste et performant. La lame est en acier de haute qualité et la contre-lame en acier forgé. Le design en «I» des tubes en aluminium garantit une résistance maximale et une légèreté exemplaire.

ERGONOMIE

Confort d'utilisation: le FELCO 211 est léger, bien équilibré et doté d'amortisseurs souples. Le recouvrement antidérapant assure une prise en main agréable et confortable.



Diamètre de coupe: 35mm

Contre-lame courbe

- Retient le bois
- Facilite l'effort de coupe
- Efficacité
- Essuie-sève

Réglage facile de la tête de coupe

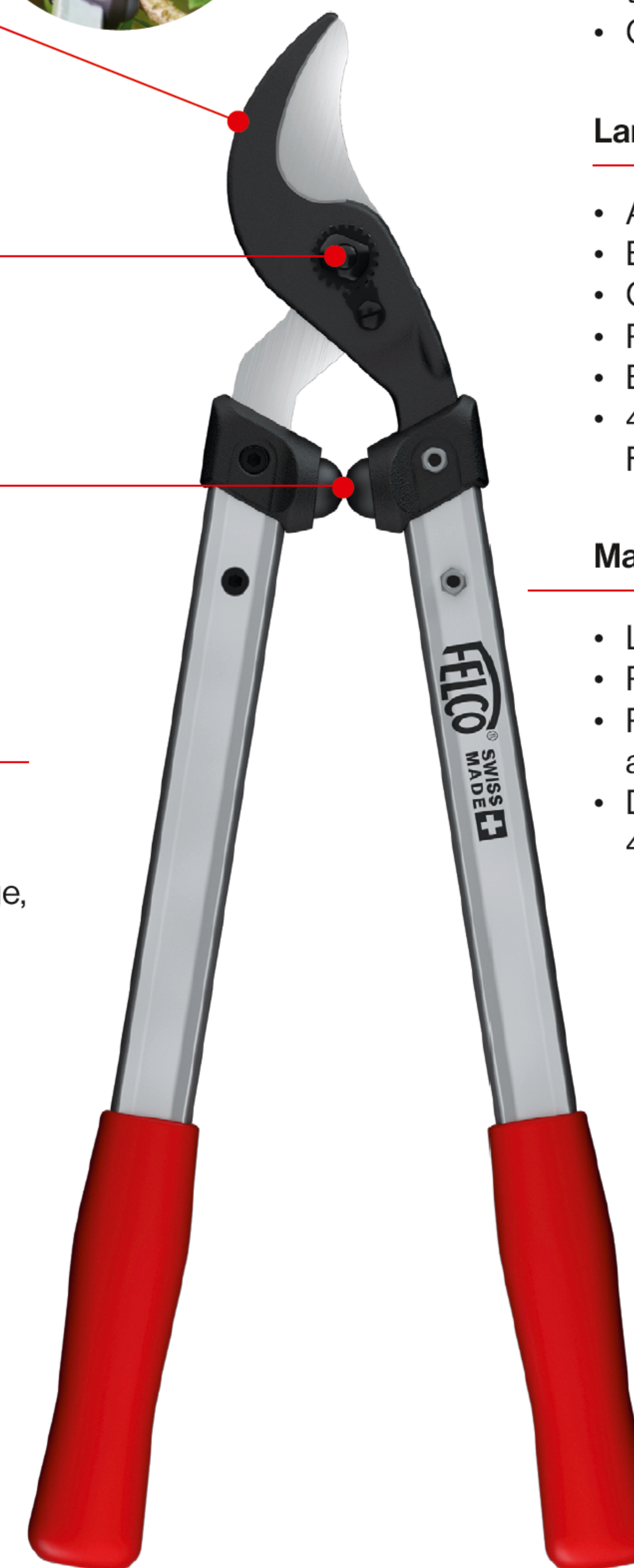
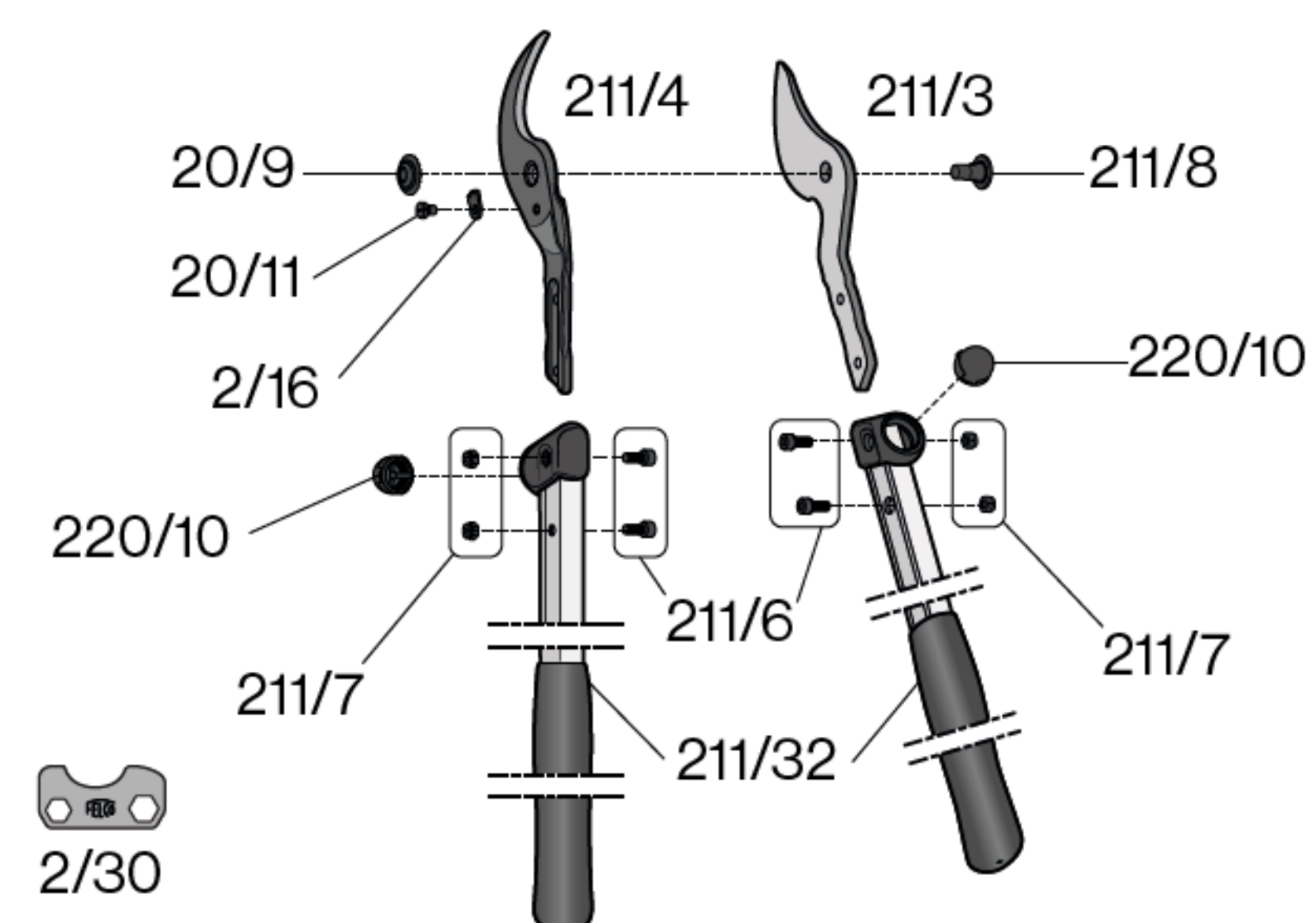
- Système micrométrique propre à FELCO
- Coupe nette et précise

Amortisseurs souples

- Confort maximal
- Absorption des chocs
- Réduction de la fatigue

Savoir-faire FELCO

- Elagueurs fabriqués à partir d'énergies entièrement renouvelables
- Le FELCO 211 dispose de pièces de rechange, comme tous les outils FELCO
- Swiss Made



Tête de coupe by-pass ultra performante

- Gain de force important
- Parfait maintien du bois lors de la coupe
- Effet de levier amélioré grâce à la coupe tirante
- Coupe puissante et performante

Lame à rayons variables

- Action progressive
- Effort constant
- Coupe précise et propre
- Réduction de l'effort
- Effet tirant prononcé
- 40% de force en plus vs FELCO 200/210



Manches en aluminium extrudé

- Légèreté
- Robustesse
- Profil en «I» pour une résistance maximale aux contraintes physiques
- Disponibles en trois longueurs à choix: 40cm, 50cm ou 60cm



Recouvrement antidérapant

- Confort
- Prise en main optimale
- Sans phtalate