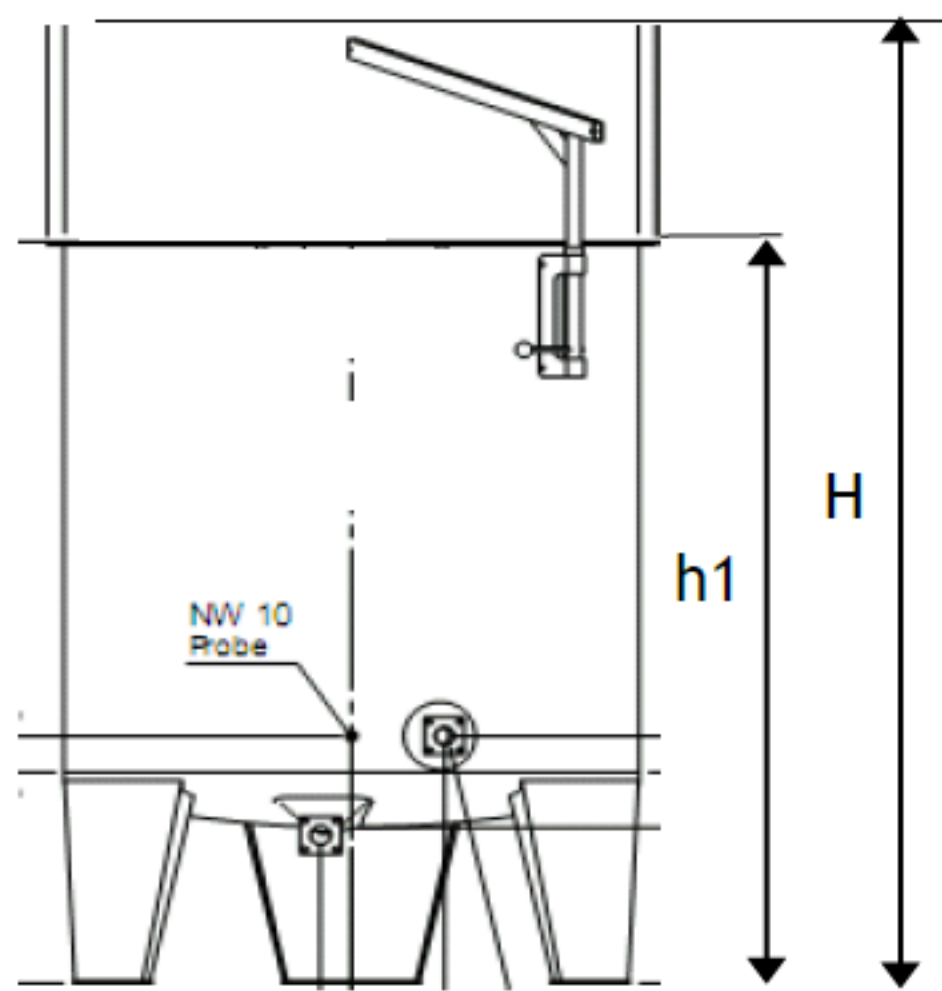


TYPE FO



FO - VERSION STOCKAGE sur pieds hauts

CAPACITE	diamètre mm	h1 (mm)	h2 (mm)	H (mm)	STOCKAGE REF
1100	1000	2010	429	2435	FO100F1100A
1100	1000	1718	135	2145	FOS100F1100A
1600	1200	2007	406	2532	FO120F1600A
1600	1200	1718	115	2245	FOS120F1600A
2200	1400	2009	408	2559	FO140F2200A
2850	1600	2011	363	2651	FO160F2850A
3300	1400	2747	408	3271	FO140F3300A
3700	1800	2019	361	2694	FO180F3700A
3850	1600	2499	363	3134	FO160F3850A
4500	2000	2009	321	2709	FO200F4500A
4800	1600	2999	363	3634	FO160F4800A
4900	1800	2507	361	3182	FO180F4900A
5800	1600	3499	363	4134	FO160F5800A
6000	2000	2497	321	3197	FO200F6000A
6100	1800	3007	361	3682	FO180F6100A
6800	1600	3987	363	4622	FO160F6800A
7400	1800	3507	361	4182	FO180F7400A
7600	2000	2997	321	3697	FO200F7600A
7700	1600	4487	363	5122	FO160F7700A
8600	1800	3995	361	4670	FO180F8600A
8700	1600	4987	363	5622	FO160F8700A
9100	2000	3497	321	4197	FO200F9100A
9700	1600	5475	363	6110	FO160F9700A
9800	1800	4495	361	5170	FO180F9800A
10600	2000	3985	321	4685	FO200F10600A
11000	1800	4995	361	5670	FO180F11000A
12200	1800	5483	361	6158	FO180F12200A
12200	2000	4485	321	5185	FO200F12200A
13800	2000	4985	321	5685	FO200F13800A
15200	2000	5473	321	6173	FO200F15200A