



Profilé P3

La solution optimale, pour les vignes basses jusqu'à 1,20 m de hauteur hors sol. Le profilé du P3 a été conçu spécialement pour ces hauteurs de vignes et constitue ainsi un bon piquet pour ce type de vignoble.

Modèles spécifiques disponibles sur demande.

Nos piquets sont disponibles, au choix, dans les versions suivantes: galvanisés à l'unité, galvanisés en continu (Z275) et en acier résistant aux intempéries.

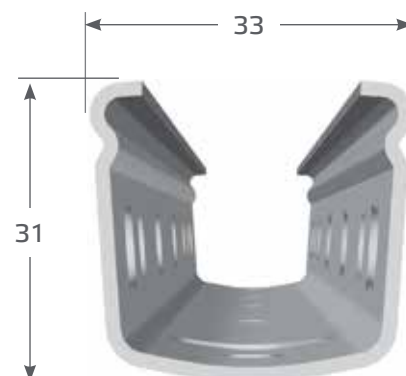


Tableau de configuration P3

Linguets	Longueur des piquets [cm]	
	140-160	180
	Nombre de paires de Linguets	
Linguet court taillé en « S » 10 mm	1	1
Linguet long taillé en « S » 10 mm	4	5
Linguet court taillé en « S » 10 mm	1	2
Linguet en « S » 8 mm	1	1
Double Linguet 8 mm	1	1
Nombre total de paires de linguets	8	10

Enfoncement recommandé
30%-35% de la longueur du piquet

Pour les piquets intermédiaires, veiller à toujours orienter l'ouverture du profilé face à la pente.



Profilé P3

Système à 3 linguets: le bon linguet pour chaque zone!



**Zone des fils fixes
supérieure**



Linguet court
taillé en « S »



**Zone des fils
releveurs**



Linguet long
taillé en « S »



**Zone des fils fixes
inférieure**



Linguet court
taillé en « S »



Double linguet



Profil Alsace S.A.S.
Zone Industrielle Kiesweg
F-67630 Niederlauterbach

Tel.: +33 (0) 3 88 94 68 88
Fax: +33 (0) 3 88 94 68 85
E-Mail: info@profilalsace.com
www.profilalsace.com



Website



Youtube